

Silta-anturien sarjaankytkentäyksikkö 20-SA4

- Neljä galvaanisesti erotettua 10 V jännitelähdettä
- Johtimien linjavastusten kompensointi jokaiselle anturille erikseen
- Sarjaankytkennällä nelinkertainen lähtöviesti
- Siltajännitteen tarkkuus 0.01% jokaiselle anturille riippumatta johdinpituuksista
- Lisää mittaustarkkuutta
- Käyttöjännite 24 VDC



Punnitusantureiden kytkeminen sarjaan antaa neljä kertaa suuremman viestin kuin rinnankytkeminen ja siten soveltuu hyvin kohteisiin joissa suurella anturilla halutaan mitata pieniä kuormia.

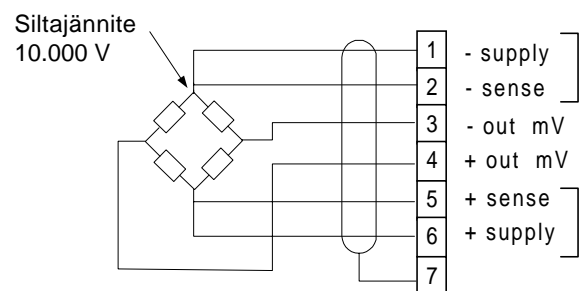
Tavallisessa rinnankytkennässä saadaan siltojen lähtöjännitteiden keskiarvo. Sarjaankytkennässä nelinkertainen siltajännite antaa myös paremman suojan häiriöitä vastaan ja lineaarisemman siltajännitelähdön kuin anturien rinnankytkentä. Jotta sarjaankytkentä toimisi yhdellä käyttöjänniteellä (24V), on jokaiselle sillalle kytkettävä oma galvaanisesti erotettu jännitesyöttö. Anturin antaman ulostulojännitteen tarkkuus on suorassa suhteessa sillan syöttöjännitteeseen ja siitä johtuen jännitehäviö anturijohtimissa laskee mittaustarkkuutta ja aiheuttaa epälineaarisuutta. Anturijohtimien aiheuttama jännitehäviö poistetaan käyttämällä 6-johdinkytkentää jokaiselle anturille erikseen.

Anturien sarjaankytkennällä saadaan jokaisesta sillasta tarkka poikkeamajännite riippumatta anturijohtimien pituudesta. Ilman kompensointia virhe anturijohtimista on tyypillisesti 1-2 % luokkaa, pituuden mukaan. Sarjaan kytkettyjen anturien näytöksi sopii malli 2041-SA.

Tekniset arvot:

Käyttöjännite	22...28 V VDC
Virrantarve	200 mA (4 x 350 ohm siltaa)
Syöttöjännite	10.000 V ± 0.005V
Silta	320....1250 ohm
Johdinresistanssi	< 15 ohm
Oikosulkusuojaus	Hetkellinen
Napaisuus	Suojattu

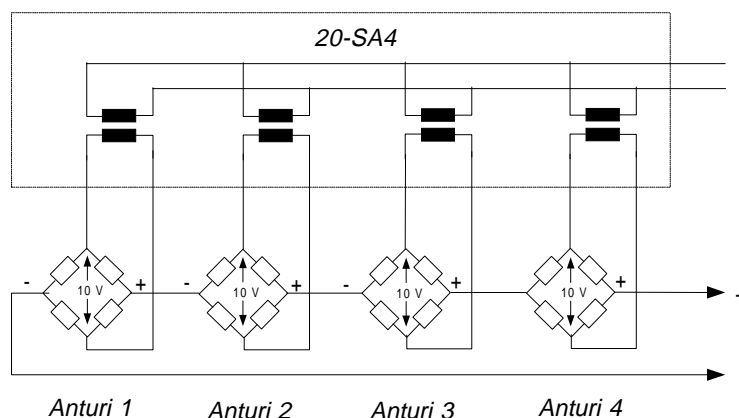
Anturikytkentä sarjaankytkentäyksikköön :



Silta-anturien sarjaankytkennän periaatekuva

Galvaanisesti erotetut Jännitelähteet 4 x 10.000 V

Sarjaankytkentä vahvistaa anturiviestiä



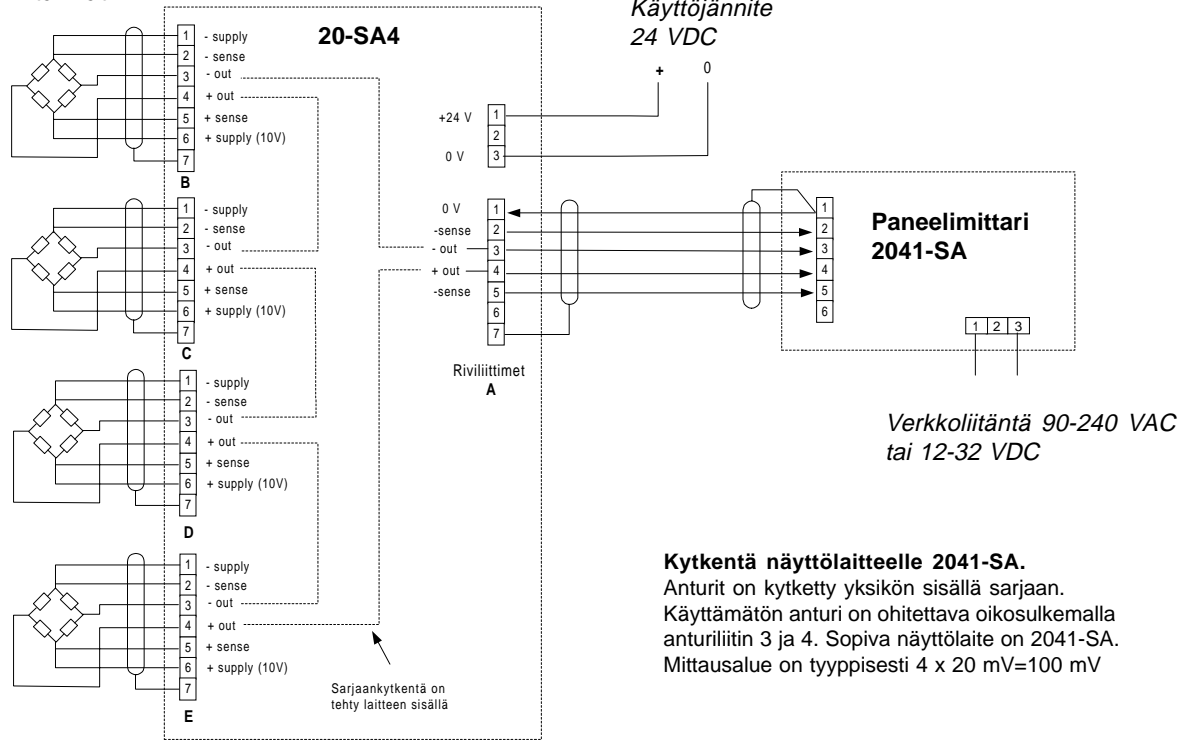
+ Käyttöjännite
- 22...28 VDC

Anturien 4-johdinkytkentä poistaa johtimien jännitehäviöt

Vahvistettu anturiviesti:
4 x 20 mV = 80 mV

Riviliitinkytännät

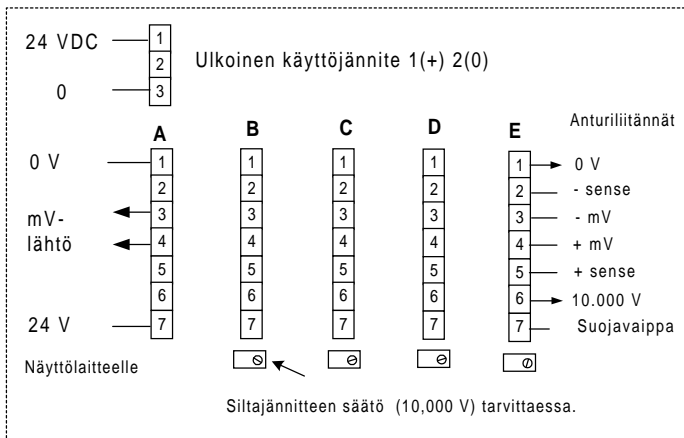
Anturiliitännät



Kytettä näyttölaitteelle 2041-SA.

Anturit on kytketty yksikön sisällä sarjaan. Käyttämätön anturi on ohitettava oikosulkemalla anturiliitin 3 ja 4. Sopiva näyttölaitte on 2041-SA. Mittausalue on tyypillisesti $4 \times 20 \text{ mV} = 100 \text{ mV}$

Riviliittimet



Jokainen anturi kytketään erikseen kuudella johtimella riviliittimille B-E. Paneelimittari kytketään riviliittimelle A. Jos kaikkia neljää siltaa ei käytetä, riviliitin 3 ja 4 (B-E) ko. anturin kohdalla oikosuljettava. Jokaisen sillan jännitettä voidaan tarvittaessa säätää potentiometreillä B-E. Yksikkö vaatii ulkoisen 24 VDC käyttöjännitteen. Paneelimittarin 2041-SA herkkyysasetus muutetaan vastaamaan anturien määrää, esim. neljä anturia sarjassa vastaa 8 mV/V herkkyyttä, jos yhden anturin herkkyys on 2 mV/V .

Mittakuvat

