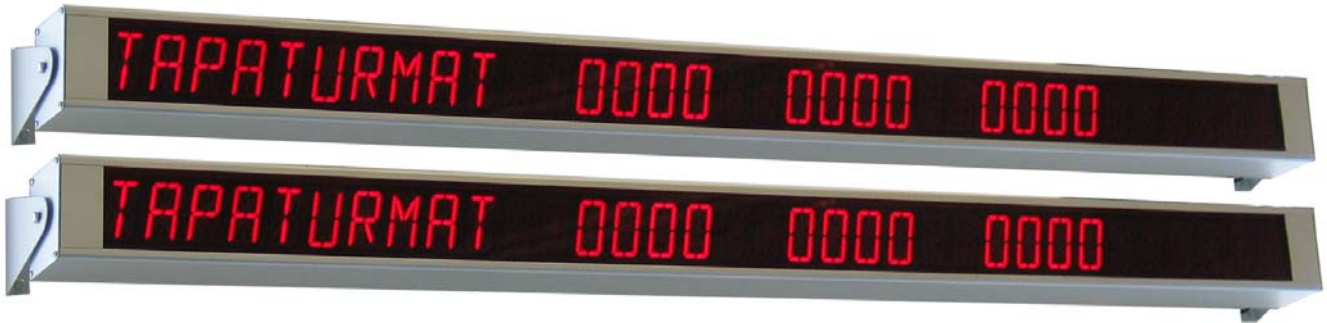


Informaationäyttö 580D



- 10..34 tekstimerkkiä
- Kirjainkorkeus 57 mm, punainen LED
- Näyttötaulut max. 31 riviä
- Sarjaviestiohjaus RS-485 tai RS-232

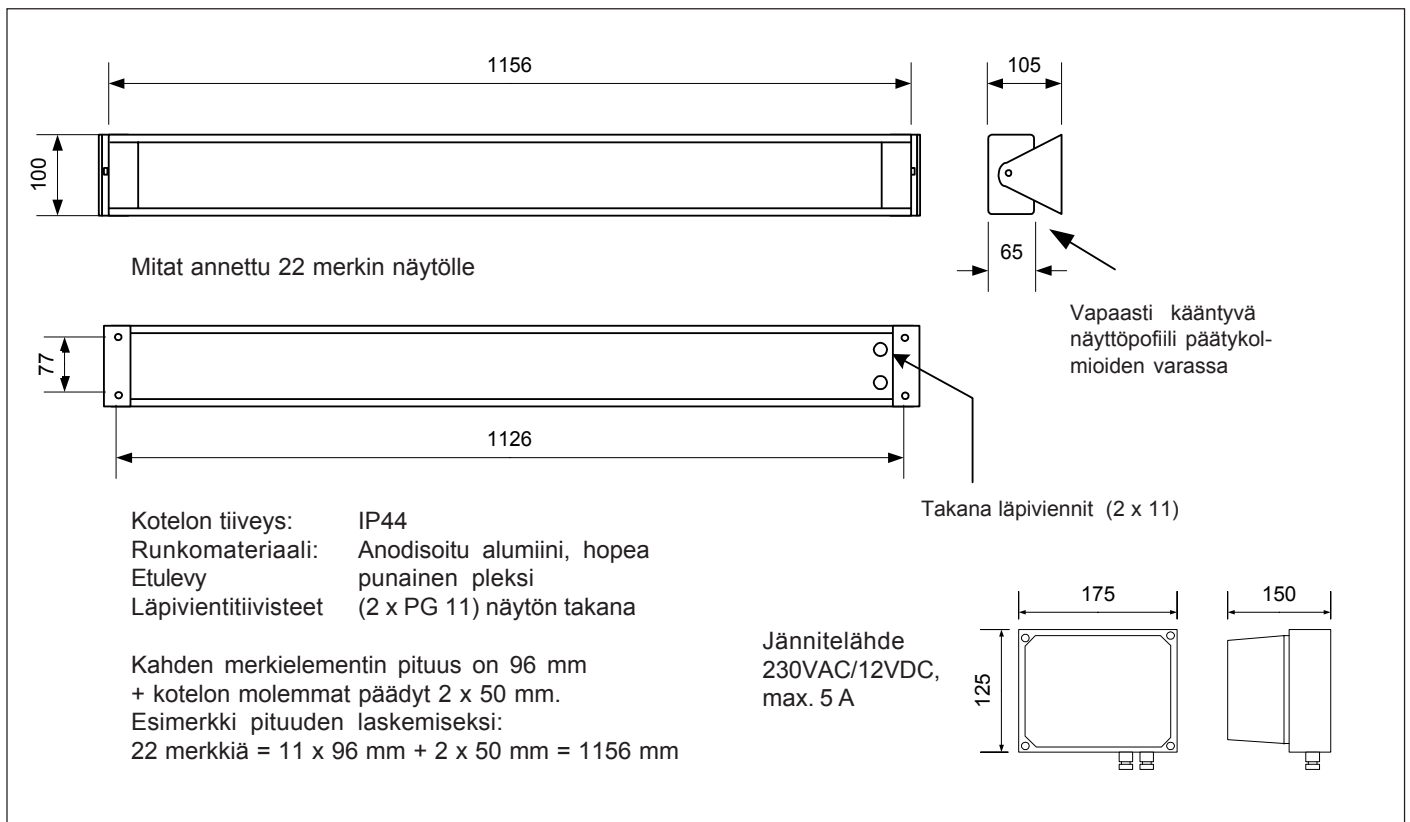
Informaationäytöt on suunniteltu yleisen informaation näyttämiseen. Käytettävissä on kirjaimet A...Z ja numerot 0..9. Luettavuus on noin 20..30 metriä. Näytöistä voidaan muodostaa tauluja sijoittamalla niitä päällekkäin, max. 32 riviä. Näyttötaulukäytössä jokaiselle riville on oma osoite joihin tekstit lähetetään vuorotellen. Yhteen RS-485 väylään voidaan kytkeä 31 näyttöä.

Näyttöjen ohjaamiseen käytetään ASCII merkkipohjaista Nokeval SCL-protokollaa. Näytöt toimitetaan halutulle merkkimäärille 2 kirjaimen (tai numeron) välein kymmeneistä merkistä aina 34 kirjaimen asti.

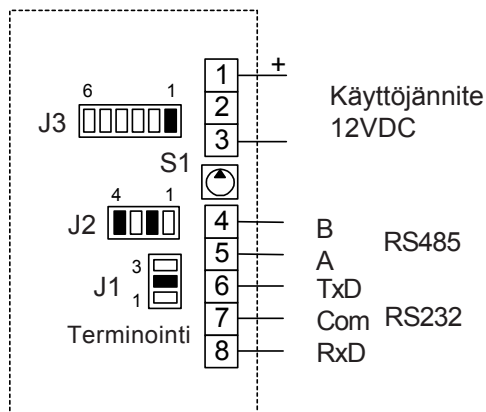
Tekniset tiedot:

Näyttö:	Kirjaimet ja numerot, ei skandinaavisia merkkejä
Merkk. määrä:	10..34 kirjainta tilauksen mukaan
Näyttökorkeus:	57 mm kork. 16 seg. pun. LED
Käyttöjännite:	12 VDC
Tehontarve:	15 - 60 W
Jännitelähde:	230 VAC erillisessä kotelossa
Kotelo:	Vaalea anodisoitu alumiini
Asennussuunta:	Vapaasti käännettävä

Tilausohje 580D-12ALF-230VAC
Numeromäärä _____



Riviliitinkenttä:

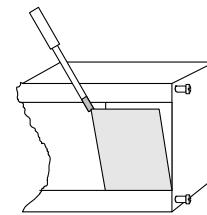


J1 Terminointivastus 0N/OFF
 J2 Baudimäärä asetus
 J3 Tarkistussumma On/OFF
 S1 Näytön osoite 0-15

Off= oikosulkupala pois

Baudimäärä

J2	
	300
	600
	1200
	2400
	4800
	9600
	19200



Riviliitintilan aukaiseminen

Osoitteen valinta kytkimellä S1 ja oikosulkupala-asetuksella J2

	Osoitteen valinta
	Osoite valittavissa 0-15
	Osoite valittavissa 16-32

J2

Nokeval SCL-sarjaliikenneprotokolla

Määritelmät

<id> Vastaanottavan laitteen osoite + 80h
 esim. laitteen osoite on 10, niin <id> =10+ 80h = 8Ah.
<ETX> Loppumerkki 03h.
<BCC> Tarkistussumma: Komentojonon tavuista ja ETX:stä XOR funktiolla muodostettu tavu. Käyttöohjeessa esimerkit tarkistussumman laskemisesta.
<ACK> 06h.
<NAK> 15h.
<ERR> Virhenumero:
 Laite ei ole vastaanottanut tarkistussummaa.
 3: BCC Error. Laskettu tarkistussumma ja vastaanotettu BCC eivät vastaa toisiaan.
 4: Command Error.
 Laite ei tunnista komentoa.

Merkkien järjestys lähetyksessä

Merkit on lähetettävä siten, että vasemmalla oleva merkki lähetetään ensimmäisenä.

Portin asetukset

Baudinopeus: 300, 600, 1200, 4800, 9600, 19200
 1 start, 8 Data ja 1 Stop bitti, No Parity

Ohjauskieli

Kommunikointi laitteiden välillä tapahtuu viestien avulla. Viestejä on kahta eri tyyppiä: Ohjaus- ja vastausviestejä.

Ohjausviesti:

Laitteelle lähetettävä komento:
 <id><Komentojono><ETX><BCC>.
 Laitteelle lähetettävien merkkien välissä ei saa olla yli 0.5 s taukoja. Komentojono on informaationäytöllä **DISP data**. Data on ASCII-merkkijono.

Esim. Jos haluttu näyttö on: TULOS 2300
 Lähetettävä komentojono on: **DISP TULOS 2300**

Vastausviesti:

Laite vastaa komentojonoon vastausviestillä:
 <ACK><ETX><BCC>, ei virheitä
 tai <NAK><ERR><ETX><BCC>, virhe tapahtunut