

592 kaksoisarvonäyttö

- Prosessitulot 0/4-20 mA ja 0-5/10V
- Pt100 ja termoelementit

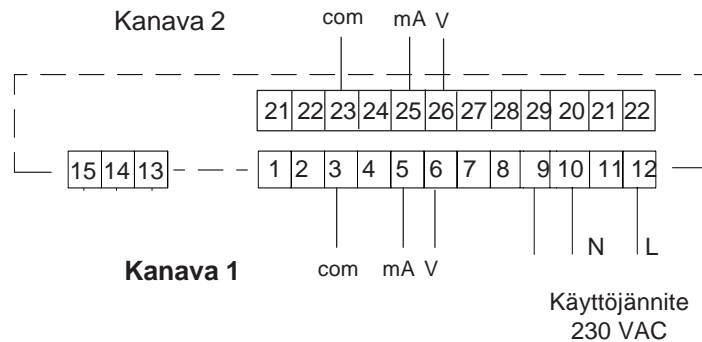
Kenttänäyttö 592 on suunniteltu kohteisiin joissa tarvitaan näkyvyyttä n. 20 m kuten tuotantotilat, joissa halutaan näyttää huonetilan kosteus ja lämpötila. Näyttöjen kirkkaus riittää myös ulkotiloihin, jos suoran auringonvalon pääsy estetään aurinkolipalla. Näytöt voidaan varustaa laatua osoittavilla teksteillä esim. %Rh ja °C, väri valkoinen ja koko 57 mm. Numeronäyttö on 5-numeroinen ja numerokorkeus 57mm. Käyttämättömät etunumerot sammutetaan. Analogiamuunnos on 15 bittiä ja resoluutio 1/32000.



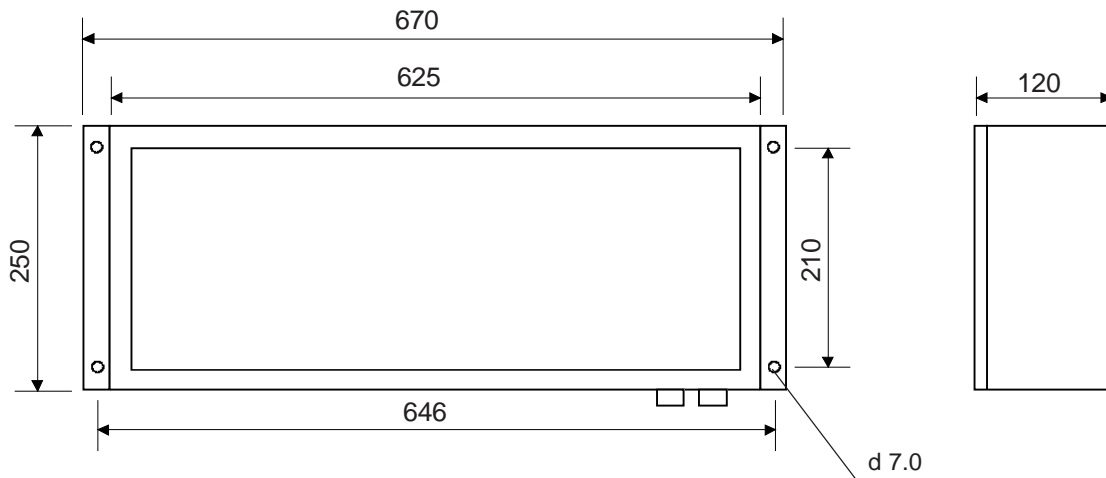
Anturityyppi valitaan ja näyttö skaalataan laitteen sisällä olevilla painikkeilla vapaasti koko näyttöalueella. Suurilla numeroarvoilla viimeiset nollat voidaan asettaa kiinteäksi. Verkköjännite 230 VAC ja kotelon suojausluokka IP65, väri musta.

Riviliitinkytkennät

Kaksi mittauskanavaa
Pt100 ja termoelementti-
kytkennät käyttöohjeessa



Mittakuvat (mm):



Kotelo tiiveys: IP54
Runkomateriaali: pelti
Väri: musta

Läpiviennit: 2 x 13,5 holkkitiiviste
Kiinnityskorvat kotelon ulkopuolella,
kiinnitysreikä d 7,0 mm