

## 6720 Ohjelmoitava 2-johdinlähetin lämpötila-antureille ja prosessituloille

- Termoelementit: B,C,D,E,G,J,K,L,N,R,S,T
- Vastusanturit: Pt100, Pt1000 ja Ni100
- mV-tuloalue: -100..+100 mV
- Prosessitulot: 0..20mA, 4..20 mA, -20..+20 mA  
0..5 V, 0..10 V, -10..+10 V
- Termopile tyypiset infrapuna-anturit
- Ohjelmointi PC:llä tai käsiohjelmointilaitteella
- Galvaaninen erotus
- 2-johdinlähtö 4..20 mA
- Käyttöjännitealue 10..32 VDC



### Tekniset tiedot:

Lähetin 6720 on poikkeuksellisen monipuolinen sisältäen lähes kaikki yleisimmät anturitulot. Ohjelmointi on yksinkertaista MekuWin konfigurointiohjelmalla PC:llä tai käsiohjelmointilaitteella 6790, jotka kytketään lähettimen etulevyn ohjelmointipistokkeeseen. Käsiohjelmointilaitteella 6790 on erityisen käytännöllinen kenttäolosuhteissa. Lähettimessä on myös lisätty emissiokertoimen asettelu termoelementtityypisille infrapuna lämpötila-antureille.

Tarkkuus on saavutettu 16 bitin analogia-muuntimella jonka lineaarisuus on < 0,005% ja lähtöviestin muunnostarkkuus on 0,03% ilman anturin lineaarisointivirhettä. Galvaaninen erotus on välttämätön termoelementtiantureilla, mutta myös prosessiviesteillä erotusta käytetään estämään potentiaalierot eri laitteiden välillä. Koska lähettimessä on myös virta- ja jännitetulot, voidaan sitä käyttää myös galvaanisena erottimena.

Lähetin 6720 on erinomainen valinta, kun varastossa olevien laitteiden määrää halutaan pienentää, tai kun vaaditaan lähettimeltä suurta mittaustarkkuutta.

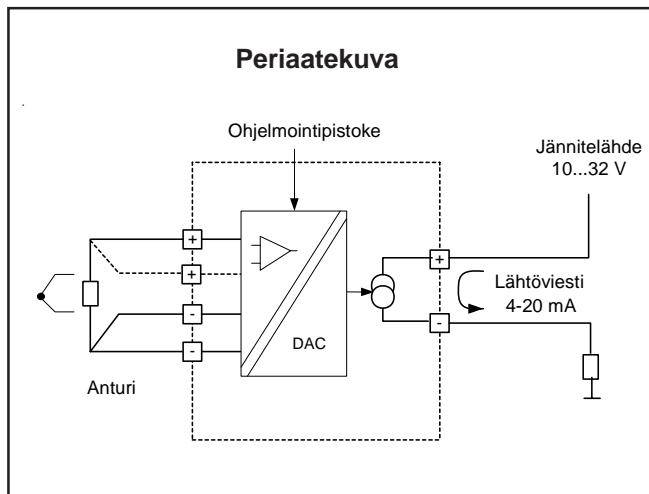
### Termoelementit:

Tyyppi	Mittausalue	Linearisointivirhe
E	-100... 900°C	< 0,2°C -50... 900°C
J	-150... 900°C	< 0,2°C -50... 900°C
K	-150...1350°C	< 0,2°C -40... 400°C, 500...1350°C ±1°C
L	-100... 900°C	< 0,4°C -50... 900°C
T	-150...400°C	< 0,2°C -150... 400°C
N	0...1300°C	< 0,2°C 0..1300°C
R	0...1700°C	< 0,3°C 400..1700°C, 0..300°C ±1°C
S	0...1700°C	< 0,3°C 300..1700°C, 0..200°C ±1°C
C (W5)	0...2200°C	< 0,3°C 400..2200°C, 0..300°C ±0.4°C
D (W3)	0...2200°C	< 0,3°C 500..2200°C, 0..400 °C ±1°C
B	400...1700°C	< 0,3°C 400..1700°C
G (W)	1000...2200°C	< 0,4°C 1000..1700°C, 1800..2200°C ±3°C
Alueen valinta	vapaasti ohjelmoitavissa koko mittausalueella	
Tarkkuus	< 0,1 % anturin alueesta	
Vertailulämpötilaero	< 0,05 °C /°C	
Linjavastus	< 10kΩ, ei vaikutusta	

<b>Vastusanturit:</b>	P100 3- johdinmittaus, (Pt1000, Ni100)
Mittausalue	-200...+700°C (Pt100) -200...+700°C (Pt1000) 0...+175°C (Ni100)
Mittausvirta:	0,3 mA
Tarkkuus:	0,05% ±0,1°C
Lineaarisuusvirhe	< 0,03°C (-200..700°C)
Anturivirh. korjaus	Nollapisteen korjaus antamalla tarkka vastusarvo, kulmavirhekorjaus ohjelmoitavissa (span)
Muut vastusanturit	0-1000 Ω säätövastus, potentiometri 50-500 Ω

<b>mV-tulot:</b>	-100..+100 mV
Tarkkuus	0,01% alueesta
Tuloresistanssi	1 MΩ

<b>Prosessitulot:</b>	0..20 mA, 4..20 mA, 0..5 V, 0..10 V, -10..+10V
Näytön skaalaus	Koko näyttöalueella
Tulovastus:	virtatulo 5 Ω ja jännitetulo 1 MΩ
Tarkkuus:	0,01% alueesta
Lineaarisuus	0,01% alueesta



### Infrapuna-anturit:

Anturityyppi	Thermopile K, J ja S
Linearisoitu lämpötila-alue	-45..+650°C (antureille XX-K-140F, XX-K-440F)
Tarkkuus	0,2 % alueesta ilman anturia
Vertailulämpötilaero	0,05°C /°C
Linjavastuksen vaikutus	<10kΩ, ei vaikutusta
Emissiokertoimen asettelu	0,05..1,0

### Lähtöviesti

Lähtöviesti	4..20 mA, vapaasti skaalattavissa, käänteinen toiminta valttavissa
Muunnostarkkuus	< 0,03 % (DAC)
Virtarajoitus	28 mA:iin
Anturikatkos	ohjelmoitavissa 3,5 tai 24 mA

### Ohjelmointi

Konfigurointiohjelma	Mekuwin, PC / Windows 95/98, NT, Windows 2000
Liitäntä	Sarjaviestikaapeli RS-232 COM-porttiin, kaapelo POL232
Käsiohjelointilaite	6790, sisältää ohjelmointikaapelin

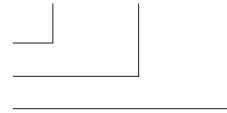
### Yleistiedot:

Käyttöjännite	10..32 VDC
Lämpötilan vaikutus	<0,005 %/°C
Galvaaninen erotus	2000 VDC/ 1 min.
Mittausten määrä	2-3 mittausta/s
AD-muunnin	16 bittiä
Lähtöviestin DAC	12 bittiä
Käyttölämpötila-alue	0..60°C
Varastointilämpötila	-20..+70°C
Kosteus	0..95 %
Lähtöviestin kuorma	Katso taulukko alla
Paino	80 g
Riviliittimet	Irroitettavat, 1,5 mm <sup>2</sup>

## Tilausohje:

### Tyyppimerkintä 6720 - Pt100 - 0/600

Lähetintyyppi  
Anturityyppi  
Mittausalue



Esimerkki: 6720-Pt100-600, anturi: Pt100, mittausalue 0..600°C, lähtöviesti 4..20 mA

**Lähetin on vapaasti ohjelmoitavissa, mutta jos halutaan laite valmiiksi aseteltuna, se on tilattava edellä esitetyllä merkinnöllä.**

### Lisävarusteet:

Käsiohjelointilaite 6790  
MekuWin konfigurointiohjelma ja POL-6720 välikaapeli sarjaporttiin

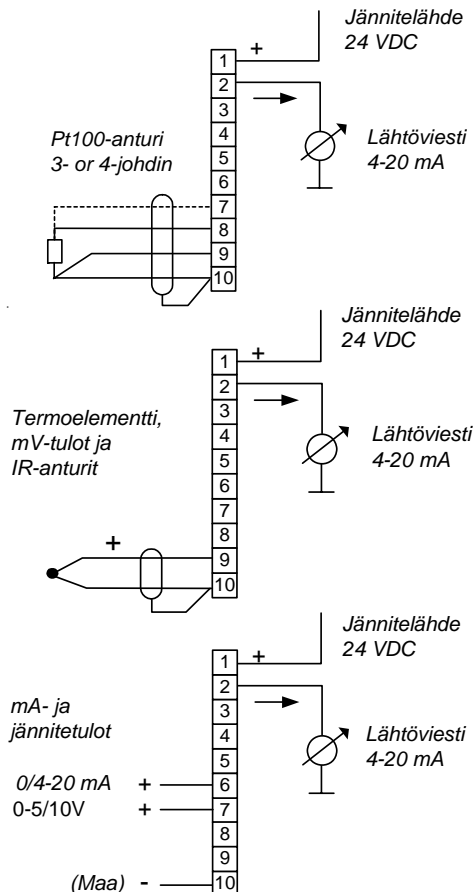


MekuWin konfigurointi-ohjelma + kaapeli POL232

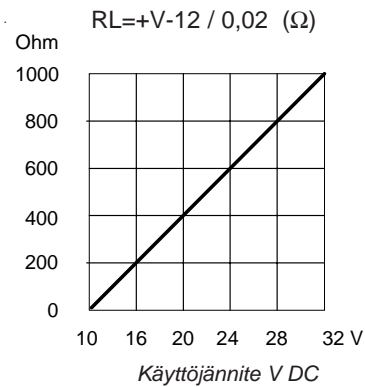


Käsiohjelointilaite 6790

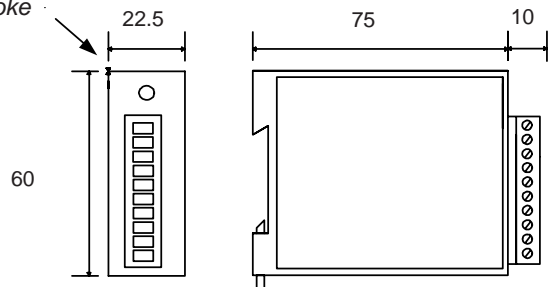
## Riviliitinkytkenät ja mittakuvat:



### Max. kuormitusvastus virtasilmukselle 4..20 mA



Ohjelmointi-pistoke



Irroitettavat riviliittimet <1,5 mm<sup>2</sup>  
Asennuskisko DIN 5002 (35mm) 2,35 mm