

Ohjelmoitava lähetin 6841 punnitus-antureille

- Silta-antureille 4- tai 6-johdinkytkennällä
- Anturisyöttö 10 V, max 150 mA
- Kirkas punainen LED-näyttö etupaneelissa
- Ohjelmointi etupaneelin painikkeilla tai sarjaviestillä
- Lähtöviesti 0/4..20 mA, 0..10 V
- Sarjaviesti RS-485 optiona
- 2 hälytysrelettä optiona
- Taaraus etupaneelista tai ulk. koskettimella
- Mittaustarkkuus <0,05 % alueesta
- Käyttöjännitteet 12..32 VDC tai 85..240 VAC
- Lämpötila-alue -40..+75°C (HT-versio)



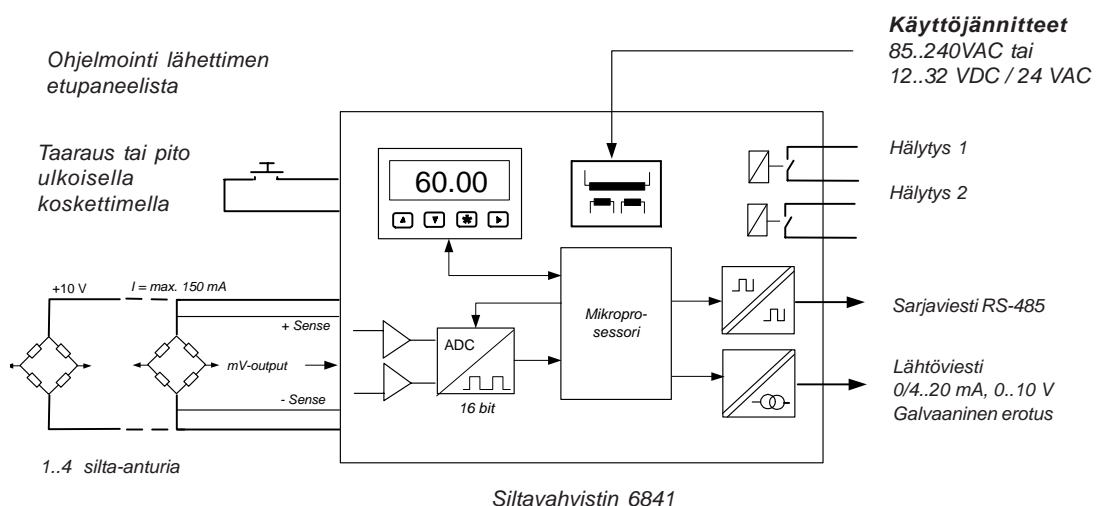
Lähetin 6841 on suunniteltu silta-antureita käyttäville punnituslaitteille. Anturit voidaan kytkeä 4- johdin tai suurta tarkkuutta vaativissa mittauksissa 6-johdin kytkennällä. Lähetin syöttää antureille 10 V siltajännitteen ja mittaa sen suoraan antureiden navoissa 6-johdinkytkennällä. Menetelmä poistaa anturi-johdinten vastuksesta aiheutuvan jännitehäviön sallien ohuiden anturikaapelien käytön vaikuttamatta tarkkuuteen.

Näytön asettelut ja taaraus on yksinkertaista etupaneelin painikkeilla tai käyttämällä MekuWin (PC) konfigurointi-ohjelmaa. Lähettimen skaalauksen voi tehdä kahdella tavalla, antamalla sillan mV-arvot ja niitä vastaavat näyttö/lähtöviesti-arvot tai opetustoiminnalla, jossa anturille asetetaan ensin minimipaino ja sitten maksipaino joiden perusteella lähetin laskee automaattisesti tarvittavan skaalauksen.

Lähetin soveltuu myös nostemittauksiin joissa anturiin kohdistuva voima kevenee pinnan noustessa. Taarausmahdollisuus etupaneelista tai ulkoisella koskettimella. Vaihtoehtoisesti ulkoinen kosketin voi toimia pitokytkimenä. Taarauksen voi korjata tarvittaessa numeroarvoina ohjelmointitilassa. Lähettimessä on kaksi hälytysrelettä ja sarjaviesti RS-485 optiona.

Anturiviestin analogiamuunnos tehdään 16 bitin AD-muuntimella (erottelu 1/64000). Mittausnopeus 3-4 mittausta sekunnissa. Digitaalisella suotimella voidaan vaimentaa lähtöviestiä tarvittaessa. Käyttöjännitteevaihtoehtoja on kaksi, toinen verkkojännitteelle 85..240 VAC ja toinen 12..32 VDC tai 24 VAC, molemmat galvaanisesti erotettu tulosta ja lähdestä.

Ohjelmoitavan lähettimen 6841 rakenne



Tekniset tiedot:

Anturityyppi	Silta-anturit, max. 4 x 350Ω rinnan
Anturiliitäntä	4- tai 6-johdinkytkentää
Siltakytkentä	Kokosilta tai puolisolita tilauksesta
Taaraus	Etupaneelista tai ulkois. koskettimella
Siltajännite	10 VDC kuormitus max. 150 mA, HT optio (75°C) kuormitus max. 40 mA
Mittausalueet	40, 100 ja 180 mV
Anturin herkkyys	mV/V aseteltavissa ohjelmallisesti
Tarkkuus	<0,05 % koko alueesta
Toistuvuus	<0,03 % alueesta
Lämpötilaryömintä	0,003 % / °C

Lähtöviesti:

Lähtöviestit:	0..20 mA, 4..20 mA ja 0..10 VDC
Lähtöviestin alue	Skaalattavissa koko näyttöalueella, skaalaus etupaneelista tai sarjaviestillä. Lähtöviestin pito ulkoisella koskettimella.
Lineaarisuus	0,05% skaalatusta näyttöalueesta
Galvaaninen erotus	2000 VDC, 1 min.
Kuormitusvastus	Max. 600Ω

Hälytykset (optio):

Releet:	2 hälytysrelettä, maks. 230 VAC / 1A Vapaasti aseteltavissa etupaneelista
---------	--

Sarjaviesti (optio):

Sarjaviestit	RS-485
Protolla	Nokeval SCL-protokolla
Baudinopeus:	300, 1200, 2400, 4800, 9600 tai 19200
Yhteensopivuus	WinX, MekuWin (SCL-protokolla)

Yleistiedot:

Näyttö	4 numeroa, pun. LED, korkeus 7 mm
Alueen skaalaus	Etupaneelista koko alueella
Näytön taaraus	Etupaneelin painikkeella
Opetustoiminta	Antamalla min/max. painot anturille
Ohjelmointi	Etupaneelin painikkeilla tai MekuWin
Asennus	35 mm DIN-kiskoon
EMC-suojaus	EN 50082-2, CE-merkitty
Käyttölämpötila	0..60°C, HT optio: -40..75°C
Riviliittimet	Irroitettavat, max. 2,5 mm ²
Käyttöjännite	85..240 VAC tai 12..32 VDC / 24VAC
Paino	240 g

Tilaukoodi

6841-HT-230 VAC

Laajennettu käyttölämpötila-alue HT (optio)

Käyttöjännite:
85..240VAC tai
12..32 VDC/24VAC

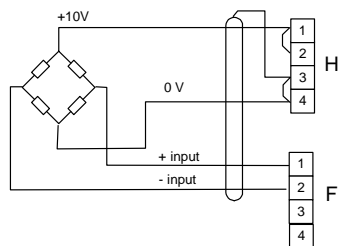
HT optio: Käyttölämpötila-alueelle -40...+75°C

Tilauksesimerkki: *Tyyppi 6841-230VAC*

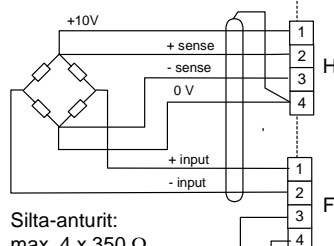
Lähetin mA/V-lähdöllä käyttöjännitteelle 85..240VAC ja lämpötila-alueelle 0-60°C.

Riviliittinkennät

4-johdinkytkentä



6-johdinkytkentä



Silta-anturit:
max. 4 x 350 Ω
rinnan

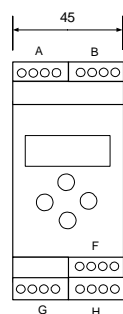
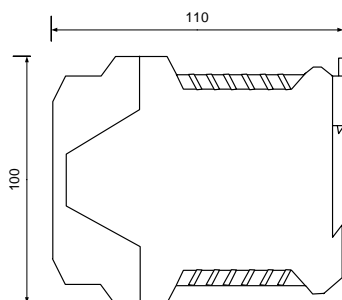
Vaihtoehtoisesti käyttöjännite
24 VDC tilauksen mukaan

A
4
3
2
1
Käyttöjännite
85..240 VAC

B
4
3
2
1
+ 0..10V
Common
+ 4..20 mA
Taaraus tai pito

A B
Sarjaviesti
RS-485

Mittakuvat:



Asennus:
DIN-kisko 35 mm